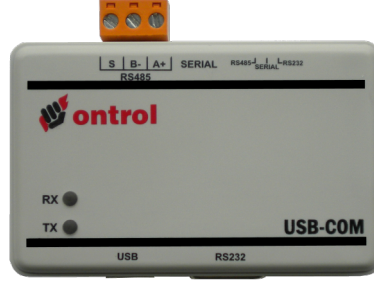
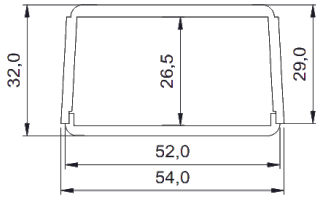
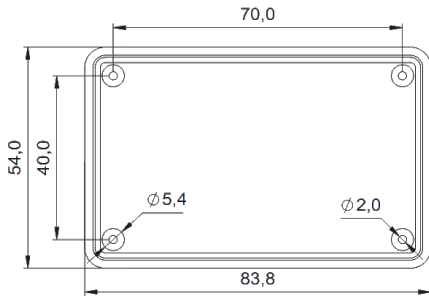


- USB ile bilgisayara bağlanabilme
- USB portunu kullanarak 1 adet RS485 bağlantısı oluşturulabilme
- USB portunu kullanarak 1 adet RS232 bağlantısı oluşturulabilme
- L-ION, T-ION serisi kontrol panelleri ile display portundan direkt bağlanabilme
- Gelen ve giden veriler için ledli gösterim

**Boyutlar (mm)****Teknik Özellikler**

Bilgisayar bağlantısı	USB
Seri bağlantı	RS485 – RS232 – Logic 5V
Seri bağlantı hızı	115200 baud maksimum
Güç tüketimi	USB < 100 mA
Çalışma sıcaklığı	-10...+40 °C
Bağıl nem	% 5...95 rh, yoğuşmasız
Bağlantı	
RS485	Soketli Klemens, maks 1 x 2.5 mm <sup>2</sup>
RS232	9 Devre d-sub konnektörlü çapraz kablo
Ağırlık	78 gr
Boyut	83.80 x 63.60 x 32.30 mm (klemensli)